



www.sdgspa.it

Cliente: DISTRIBUZIONE SOLO PERSONALIZZATA
(minimo ordinabile 100.000 pezzi)

Codice prodotto: 238

Descrizione articolo: Vaschetta in cartoncino

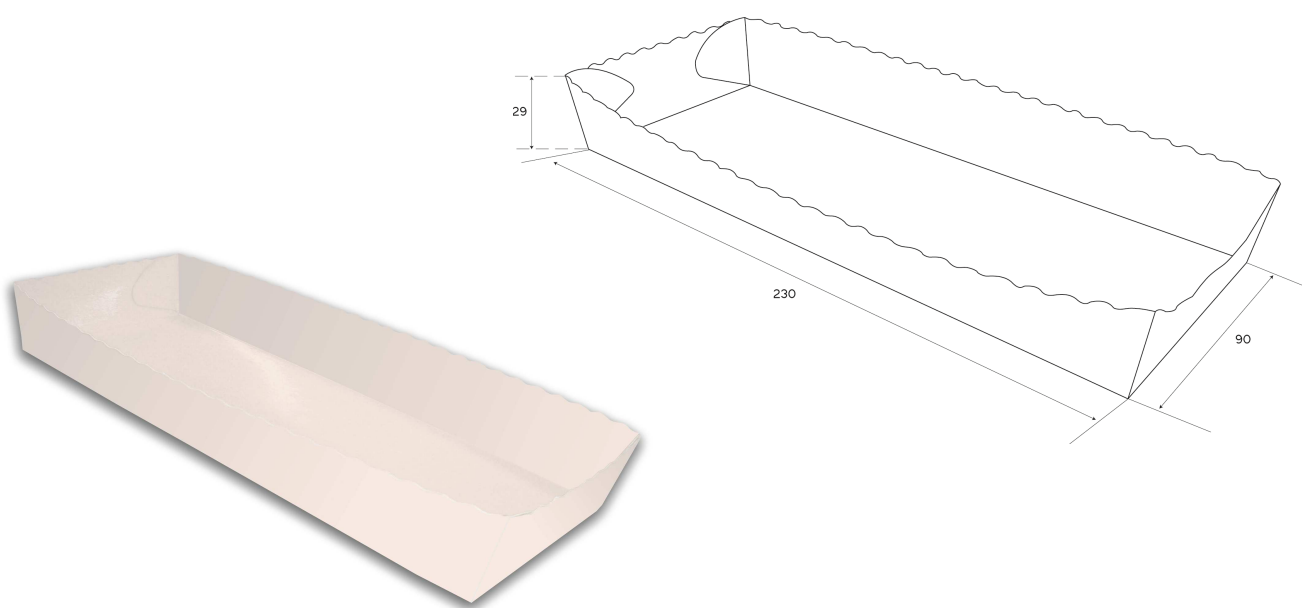
Tipologia materiali: Cartoncino riciclato patinato
350g/mq accoppiato con film in polipropilene 12 µm

Tipo di stampa: /

Peso singolo prodotto: 15,7 g

IMMAGINE E DISEGNO TECNICO /

Le misure sono espresse in mm.



IMBALLO PRODOTTO /

Tipologia scatola: Cartone ondulato avana

Misure esterne scatola: 595 x 390 x 595h mm

Peso lordo scatola: 14,6 kg

Peso netto scatola: 14,1 kg

Nr. pezzi/confezione: 900

Nr. confezioni/scatola: 1

Pezzi/scatola: 900

Tipol. confezionamento: Conf. sacco unico in polietilene

Etichetta confezione: no

Etichetta scatola: si

Scatole/pallet: 12

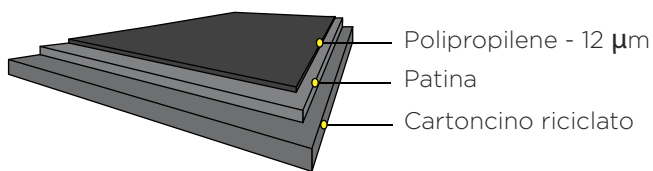
Disposizione su pallet: 4 scatole di base x 3 strati in altezza.

Tipologia pallet: 80x120 cm a perdere

Altezza Totale bancale: 1,95 m circa (compreso pallet)

SPECIFICHE TECNICHE MATERIA PRIMA:

Proprietà / unità	Standard	
Cartoncino accoppiato:		
Grammatura, g/m ²	350	ISO536
PE, g/m ²	/	
Spessore, mm	0,465	ISO 534
Cartoncino:		
Rigidità / Taber L&W 15°MD, mN	18.8	ISO2493-1
Rigidità / Taber L&W 15°CD, mN	8.6	ISO2493-1
Scott Bond, J/m ²	/	



Le materie prime utilizzate per la produzione del manufatto sono di origine europea.

Gli inchiostri e le vernici sono a basso odore e bassa migrazione idonei alla stampa di imballaggi primari prodotte in conformità alle Linee Guida **EUPIA**.

CONFORMITÀ E NORME DI UTILIZZO /

Sulla base di prove interne, si dichiara che il prodotto può essere impiegato nei seguenti modi:

Il manufatto può essere utilizzato, unitamente all'alimento, nel forno tradizionale SI NO
Se Sì, indicare Tempo e Temperature massime _____

Il manufatto può essere utilizzato, unitamente all'alimento, nel forno a microonde SI NO
Se Sì, indicare Tempo e Temperature massime _____

Il manufatto può essere utilizzato, unitamente all'alimento, a basse temperature SI NO
Se Sì, indicare Tempo e Temperature massime _____

Si raccomanda di verificare l'idoneità tecnologica nell'applicazione reale in base ai tempi e alle temperature d'impiego.

.....

Prodotto idoneo al contatto con alimenti secondo il regolamento CE n° 1935/2004, Regolamento EU 10/2011 e al D.M. del 21/03/1973 e successivi aggiornamenti.

Il prodotto è monouso, si consiglia l'utilizzo entro 3 anni dalla data di produzione.

Conservare in luogo asciutto e lontano dai raggi del sole e fonti di calore (0°C + 35°C).

Livello di qualità accettabile (**AQL**): 1% del lotto consegnato

La fase di Plastificazione viene eseguita esternamente presso un fornitore qualificato.

QUESTO PRODOTTO NON È UN GIOCATTOLO.

.....