



www.sdgspa.it

Cliente: Standard

Codice prodotto: 653-81

Codice EAN: 8032532918968

Descrizione articolo: Porta panino aperto T.U. Avana x
Freebox

Tipologia materiali: Cartoncino 100% Fibra vergine
220 g/mq

Tipo di stampa: OFFSET

Peso singolo prodotto: 13,8 g

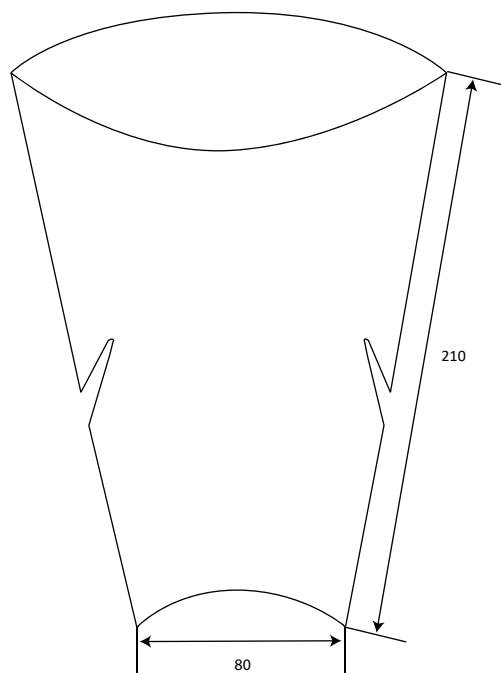
IMMAGINE E DISEGNO TECNICO /

Le misure sono espresse in mm.

Articolo abbinabile a:

650-81

651-81



IMBALLO PRODOTTO /

Tipologia scatola: Cartone ondulato avana

Misure esterne scatola: 380 x 290 x 256h mm

Peso lordo scatola: 7,3 kg

Peso netto scatola: 7 kg

Nr. pezzi/confezione: 50

Nr. confezioni/scatola: 10

Pezzi/scatola: 500

Tipol. confezionamento: Confezione in polietilene

Etichetta confezione: si

Etichetta scatola: si

Scatole/pallet: 40

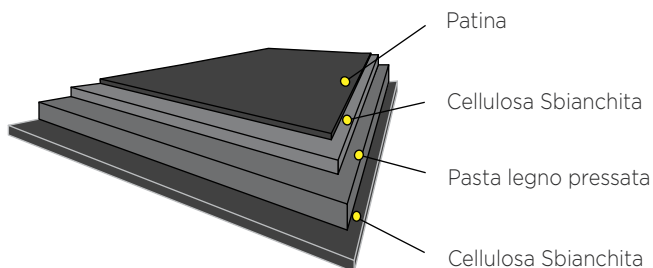
Disposizione su pallet: 8 scatole di base x 5 strati in altezza.

Tipologia pallet: 80 x 120 cm a perdere

Altezza Totale bancale: 1,4 m circa (compreso pallet)

SPECIFICHE TECNICHE MATERIA PRIMA e PRODOTTO:

Proprietà / unità	Standard	
Cartoncino accoppiato:		
Grammatura, g/m ²	220	ISO536
PE, g/m ²	/	
Spessore, µm	420	ISO 534
Cartoncino:		
Rigidità / Taber L&W 15°MD, mN	14.1	ISO2493-1
Rigidità / Taber L&W 15°CD, mN	7.5	ISO2493-1
Scott Bond, J/m ²	130	TAPPI 569



Le materie prime utilizzate per la produzione del manufatto sono di origine europea.

Gli inchiostri e le vernici sono a basso odore e bassa migrazione idonei alla stampa di imballaggi primari prodotte in conformità alle Linee Guida **EUPIA**.

CONFORMITÀ E NORME DI UTILIZZO /

Sulla base di prove interne, si dichiara che il prodotto può essere impiegato nei seguenti modi:

Il manufatto può essere utilizzato, unitamente all'alimento, nel forno tradizionale SI NO
Se Sì, indicare Tempo e Temperature massime _____

Il manufatto può essere utilizzato, unitamente all'alimento, nel forno a microonde SI NO
Se Sì, indicare Tempo e Temperature massime (1 minuto a 800W)

Il manufatto può essere utilizzato per la conservazione dell'alimento, a basse temperature SI NO
Se Sì, indicare Tempo e Temperature massime _____

Si raccomanda di verificare l'idoneità tecnologica nell'applicazione reale in base ai tempi e alle temperature d'impiego.

.....

Prodotto idoneo al contatto con alimenti secondo il regolamento CE n° 1935/2004, al D.M. del 21/03/1973 e successivi aggiornamenti.

Il prodotto è monouso, si consiglia l'utilizzo entro 3 anni dalla data di produzione.

Conservare in luogo asciutto e lontano dai raggi del sole e fonti di calore (0°C + 35°C).

Livello di qualità accettabile (AQL): 1% del lotto consegnato

QUESTO PRODOTTO NON È UN GIOCATTOLO.

.....