



[www.sdgspa.it](http://www.sdgspa.it)

**Cliente:** Standard

**Codice prodotto:** 653-81

**Codice EAN:** ct. 8059395343317 conf. 8032532918968

**Descrizione articolo:** Porta panino aperto T.U. Avana x Freebox

**Tipologia materiali:** Cartoncino 100% Fibra vergine 220 g/mq

**Tipo di stampa:** OFFSET

**Peso singolo prodotto:** 13,8 g

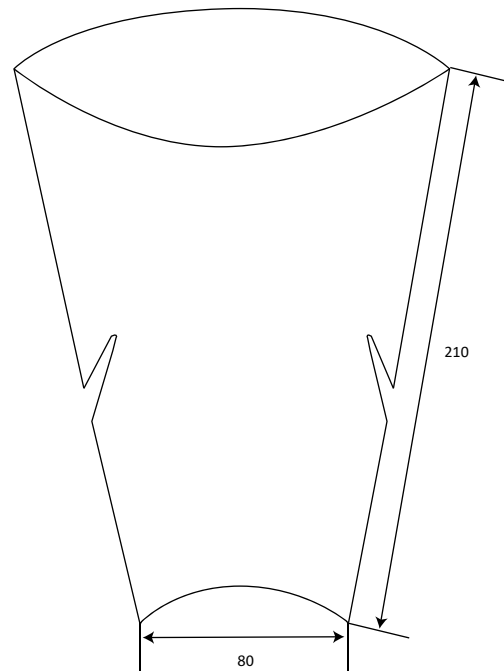
## IMMAGINE E DISEGNO TECNICO /

Le misure sono espresse in mm.

**Articolo abbinabile a:**

650-81

651-81



## IMBALLO PRODOTTO /

**Tipologia scatola:** Cartone ondulato avana

**Misure esterne scatola:** 380 x 290 x 256h mm

**Peso lordo scatola:** 7,3 kg

**Peso netto scatola:** 7 kg

**Nr. pezzi/confezione:** 50

**Nr. confezioni/scatola:** 10

**Pezzi/scatola:** 500

**Tipol. confezionamento:** Confezione in polietilene

**Etichetta confezione:** si

**Etichetta scatola:** si

**Scatole/pallet:** 40

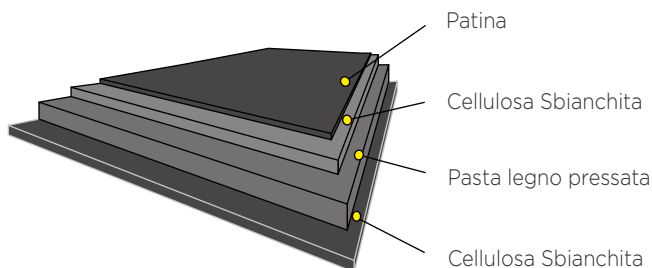
**Disposizione su pallet:** 8 scatole di base x 5 strati in altezza.

**Tipologia pallet:** 80 x 120 cm a perdere

**Altezza Totale bancale:** 1,4 m circa (compreso pallet)

## SPECIFICHE TECNICHE MATERIA PRIMA e PRODOTTO:

Proprietà / unità	Standard	
<b>Cartoncino accoppiato:</b>		
Grammatura, g/m <sup>2</sup>	220	ISO536
PE, g/m <sup>2</sup>	/	
Spessore, µm	420	ISO 534
<b>Cartoncino:</b>		
Rigidità / Taber L&W 15°MD, mN	14.1	ISO2493-1
Rigidità / Taber L&W 15°CD, mN	7.5	ISO2493-1
Scott Bond, J/m <sup>2</sup>	130	TAPPI 569



Le materie prime utilizzate per la produzione del manufatto sono di origine europea.

Gli inchiostri e le vernici sono a basso odore e bassa migrazione idonei alla stampa di imballaggi primari prodotte in conformità alle Linee Guida **EUPIA**.

## CONFORMITÀ E NORME DI UTILIZZO /

Sulla base di prove interne, si dichiara che il prodotto può essere impiegato nei seguenti modi:

Il manufatto può essere utilizzato, unitamente all'alimento, nel forno tradizionale  SI  NO  
Se Sì, indicare Tempo e Temperature massime \_\_\_\_\_

Il manufatto può essere utilizzato, unitamente all'alimento, nel forno a microonde  SI  NO  
Se Sì, indicare Tempo e Temperature massime (1 minuto a 800W)

Il manufatto può essere utilizzato per la conservazione dell'alimento, a basse temperature  SI  NO  
Se Sì, indicare Tempo e Temperature massime \_\_\_\_\_

**Si raccomanda di verificare l'idoneità tecnologica nell'applicazione reale in base ai tempi e alle temperature d'impiego.**

.....

Prodotto idoneo al contatto con alimenti secondo il regolamento CE n° 1935/2004, al D.M. del 21/03/1973 e successivi aggiornamenti.

Il prodotto è monouso, si consiglia l'utilizzo entro 3 anni dalla data di produzione.

Conservare in luogo asciutto e lontano dai raggi del sole e fonti di calore (0°C + 35°C).

Livello di qualità accettabile (AQL): 1% del lotto consegnato

**QUESTO PRODOTTO NON È UN GIOCATTOLO.**

.....