



[www.sdgspa.it](http://www.sdgspa.it)

**Cliente/Customer:** Standard

**Codice/Code:** 104

**Descrizione articolo/Product:** Bicchiere 3 oz/3 oz cup

**Contenuto nominale/containment:** 70 ml **Contenuto raso bocca/maximum containment:** 85 ml

**Tipologia materiali/Board Composition:** Cartoncino 100 % Fibra vergine accoppiato a polietilene /100% virgin fiber with Polyethylene coating

195+15 g/mq

**Tipo di stampa/Printing type:** OFFSET

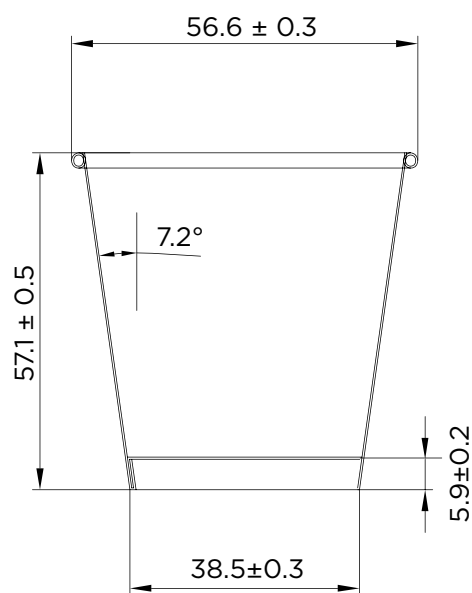
**Peso singolo prodotto/Product Weight:** 2,62 g

## IMMAGINE E DISEGNO TECNICO/IMAGE AND TECHNICAL DRAW

Le misure sono espresse in mm/The sizes are in mm

**Coperchio abbinabile/Combinable lid:**

**3OZ-1 senza beccuccio/without spout**



## IMBALLO PRODOTTO/PACKAGING PRODUCT

**Tipologia scatola/Box Type:** Cartone ondulato avana/Waved carton box Havana brown / PAP 20

**Misure esterne scatola/External Box size:**

305 x 475 x 350h mm

**Peso lordo scatola/Gross weight box:** 5,9 kg

**Peso netto scatola/Net weight box:** 5,2 kg

**Nr. pezzi/confezione - Unit/Pack:** 50

**Nr. confezioni/scatola - Packs/Box:** 40

**Pezzi/scatola/Unit/Box:** 2.000

**Tipol. confezionamento/Packs type:** Polietilene neutro/Polyethylene packs / PE-LD 04

**Etichetta confezione/Label per pack:** si/yes

**Etichetta scatola/Label per box:** si/yes

**Scatole/pallet/Box/Pallet:** 30 - 6 scatole di base x 5 strati in altezza/6 basic boxes x 5 layers

**Misura/Size pallet:** 80x120 cm a perdere/losing

**Altezza Totale bancale/Pallet total high:** 1,9 m

L'articolo è disponibile nelle seguenti grafiche/You can also find this product in the following designs:

**BIANCO** ..... Codice/Code 104-00 Codice/Code EAN ct./box 8059395342471 conf./pack 8032532918890

**BROWN** ..... Codice/Code 104-51 Codice/Code EAN ct./box 8059395342457 conf./pack 8032532917978

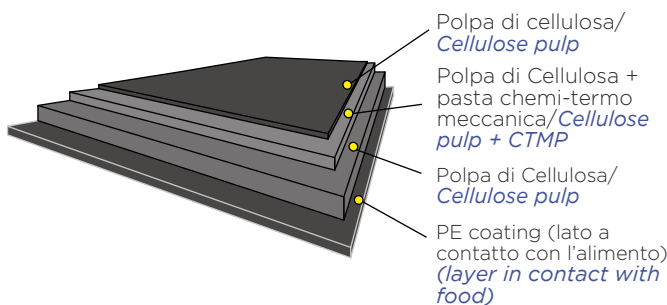
**BLACK** ..... Codice/Code 104-52 Codice/Code EAN ct./box 8059395342464 conf./pack 8032532918999

**COFFEE BLACK** ..... Codice/Code 104-53 Codice/Code EAN ct./box 8032532919637 conf./pack 8032532912676

**COFFEE WHITE** ..... Codice/Code 104-54 Codice/Code EAN ct./box 8032532919736 conf./pack 8032532912782

## SPECIFICHE TECNICHE MATERIA PRIMA/TECHNICAL SPECIFICATIONS:

Proprietà / unità - Property / unit	Standard	
<b>Cartoncino accoppiato/Coated board:</b>		
Grammatura/Grammage, g/m <sup>2</sup>	210	ISO536
PE, g/m <sup>2</sup>	15	Mill Method
Spessore/Thickness, µm	285	ISO 534
<b>Cartoncino/Baseboard:</b>		
Resistenza alla flessione/Bending resistance L&W 15°MD, mN	130	ISO2493-1
Resistenza alla flessione/Bending resistance L&W 15°CD, mN	55	ISO2493-1
Allungamento/Stretch CD, %	6.0	ISO1924-3



Le materie prime utilizzate per la produzione del manufatto sono di origine europea.

Gli inchiostri e le vernici sono a basso odore e bassa migrazione idonei alla stampa di imballaggi primari prodotte in conformità alle Linee Guida **EUPIA**.

*The raw materials used for the manufacture of the product are of European origin.*

*Inks and varnishes are low odor and low migration suitable for printing of primary packaging produced in accordance with the **EUPIA** guidelines.*

## CONFORMITÀ E NORME DI UTILIZZO/CONFORMITY AND WAY OF EMPLOYMENT:

Sulla base di prove interne, si dichiara che il prodotto può essere impiegato nei seguenti modi/*According to internal tests regarding the technological suitability, SDG declares that the product can be used in the following ways:*

Il manufatto può essere utilizzato, unitamente all'alimento, nel forno tradizionale/  
*The artifact may be used, together with the food, in a traditional oven*

SI  NO

Il manufatto può essere utilizzato, unitamente all'alimento, nel forno a microonde  
*The artifact may be used, together with the food, in a microwave oven*  
1 minuto 800W/1 minute to 800W

SI  NO

Il manufatto può essere utilizzato per la conservazione dell'alimento, a basse temperature  
*The artifact may be used, together with the food, at low temperatures*

SI  NO

**Si raccomanda di verificare l'idoneità tecnologica nell'applicazione reale in base ai tempi e alle temperature d'impiego. *It is recommended to verify technological suitability in the final real application according to the timing and temperatures of use.***

Prodotto idoneo al contatto con alimenti secondo il regolamento CE n° 1935/2004, Regolamento UE 10/2011 e al D.M. del 21/03/1973 e successivi aggiornamenti. Il prodotto è monouso, si consiglia l'utilizzo entro 3 anni dalla data di produzione. Conservare in luogo asciutto e lontano dai raggi del sole e fonti di calore (0°C + 35°C). Livello di qualità accettabile (**AQL**): 1% del lotto consegnato.

*This product is food contact suitable according to the EC n° 1935/2004 regulation, EU 10/2011 regulation and following updates and to the D.M. of the 21<sup>st</sup> march 1973. This product is disposable, it is recommended to use within 3 years from the manufacturing date. It must be stored in a dry place, faraway from sun rays and heat sources (0°C +35°C).*

*Acceptable quality level (AQL): 1% of the lot delivered*

**QUESTO PRODOTTO NON È UN GIOCATTOLO/THIS PRODUCT IS NOT A TOY.**



CODICE DI RICICLO  
RECYCLING  
CODE

C/PAP 81

Made in Italy

