



www.sdgspa.it

Cliente/Customer: Standard

Codice/Code: 106

Descrizione articolo/Product: Bicchiere 4 oz/4 oz cup

Contenuto nominale/containment: 100 ml **Contenuto raso bocca/maximum containment:** 125 ml

Tipologia materiali/Board Composition: Cartoncino

100 % Fibra vergine accoppiato a polietilene /100% virgin fiber with Polyethylene coating 214+15 g/mq

Tipo di stampa/Printing type: OFFSET

Peso singolo prodotto/Product Weight: 3,5 g

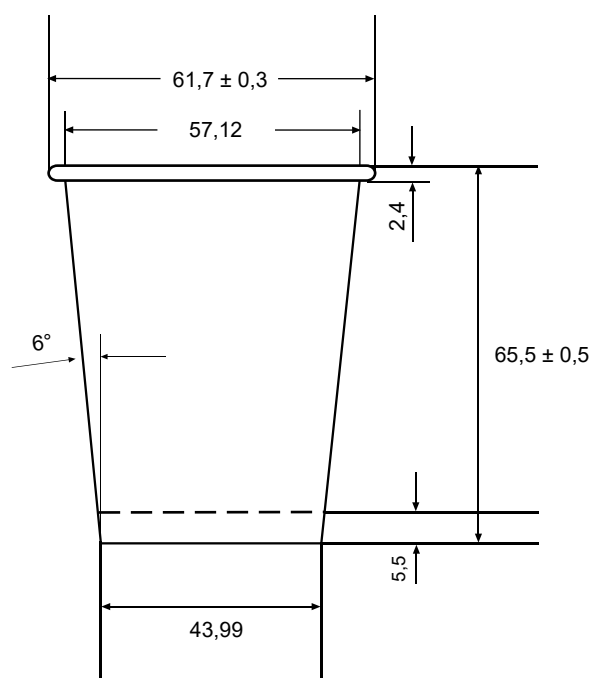
IMMAGINE E DISEGNO TECNICO/IMAGE AND TECHNICAL DRAW

Le misure sono espresse in mm/The sizes are in mm

Coperchio abbinabile/Combinable lid:

4OZ-1 senza beccuccio/without spout

4oz-2 con beccuccio/with spout



IMBALLO PRODOTTO/PACKAGING PRODUCT

Tipologia scatola/Box Type: Cartone ondulatoavana/Waved carton box Havana brown / PAP 20

Misure esterne scatola/External Box size:

270 x 330 x 360h mm

Peso lordo scatola/Gross weight box: 4,1 kg

Peso netto scatola/Net weight box: 3,5 kg

Nr. pezzi/confezione - Unit/Pack: 50

Nr. confezioni/scatola - Packs/Box: 20

Pezzi/scatola/Unit/Box: 1.000

Tipol. confezionamento/Packs type: Polietilene neutro/Polyethylene packs / PE-LD 04

Etichetta confezione/Label per pack: si/yes

Etichetta scatola/Label per box: si/yes

Scatole/pallet/Box/Pallet: 40 - 10 scatole di base x 4 strati in altezza/10 basic boxes x 4 layers

Misura/Size pallet: 80x120 cm a perdere/losing

Altezza Totale bancale/Pallet total high: 1,6 m

L'articolo è disponibile nelle seguenti grafiche/You can also find this product in the following designs:

BIANCO Codice/Code 106-00 Codice/Code EAN ct./box 8059395342501 conf./pack 8032532912102

BROWN Codice/Code 106-51 Codice/Code EAN ct./box 8059395342488 conf./pack 8032532917985

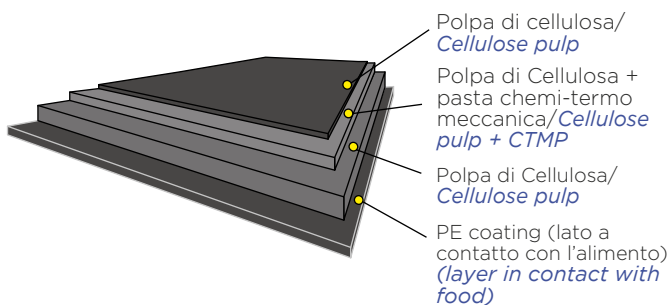
BLACK Codice/Code 106-52 Codice/Code EAN ct./box 8059395342495 conf./pack 8032532919019

COFFEE BLACK Codice/Code 106-53 Codice/Code EAN ct./box 8032532919644 conf./pack 8032532912683

COFFEE WHITE Codice/Code 106-54 Codice/Code EAN ct./box 8032532919743 conf./pack 8032532912799

SPECIFICHE TECNICHE MATERIA PRIMA/TECHNICAL SPECIFICATIONS:

Proprietà / unità - Property / unit	Standard	
Cartoncino accoppiato/Coated board:		
Grammatura/Grammage, g/m ²	229	ISO536
PE, g/m ²	15	Mill Method
Spessore/Thickness, µm	310	ISO 534
Cartoncino/Baseboard:		
Resistenza alla flessione/Bending resistance L&W 15°MD, mN	160	ISO2493-1
Resistenza alla flessione/Bending resistance L&W 15°CD, mN	75	ISO2493-1
Allungamento/Stretch CD, %	6.0	ISO1924-3



Le materie prime utilizzate per la produzione del manufatto sono di origine europea.

Gli inchiostri e le vernici sono a basso odore e bassa migrazione idonei alla stampa di imballaggi primari prodotte in conformità alle Linee Guida **EUPIA**.

The raw materials used for the manufacture of the product are of European origin.

*Inks and varnishes are low odor and low migration suitable for printing of primary packaging produced in accordance with the **EUPIA** guidelines.*

CONFORMITÀ E NORME DI UTILIZZO/CONFORMITY AND WAY OF EMPLOYMENT:

Sulla base di prove interne, si dichiara che il prodotto può essere impiegato nei seguenti modi/*According to internal tests regarding the technological suitability, SDG declares that the product can be used in the following ways:*

Il manufatto può essere utilizzato, unitamente all'alimento, nel forno tradizionale/*The artifact may be used, together with the food, in a traditional oven*

SI NO

Il manufatto può essere utilizzato, unitamente all'alimento, nel forno a microonde
1 minuto 800W/1 minute to 800W

SI NO

Il manufatto può essere utilizzato per la conservazione dell'alimento, a basse temperature
The artifact may be used, together with the food, at low temperatures

SI NO

Si raccomanda di verificare l'idoneità tecnologica nell'applicazione reale in base ai tempi e alle temperature d'impiego. *It is recommended to verify technological suitability in the final real application according to the timing and temperatures of use.*

Prodotto idoneo al contatto con alimenti secondo il regolamento CE n° 1935/2004, Regolamento UE 10/2011 e al D.M. del 21/03/1973 e successivi aggiornamenti. Il prodotto è monouso, si consiglia l'utilizzo entro 3 anni dalla data di produzione. Conservare in luogo asciutto e lontano dai raggi del sole e fonti di calore (0°C + 35°C). Livello di qualità accettabile (**AQL**): 1% del lotto consegnato.

This product is food contact suitable according to the EC n° 1935/2004 regulation, EU 10/2011 regulation and following updates and to the D.M. of the 21st march 1973. This product is disposable, it is recommended to use within 3 years from the manufacturing date. It must be stored in a dry place, faraway from sun rays and heat sources (0°C +35°C).

Acceptable quality level (AQL): 1% of the lot delivered

QUESTO PRODOTTO NON È UN GIOCATTOLO/THIS PRODUCT IS NOT A TOY.



CODICE DI RICICLO
RECYCLING
CODE

C/PAP 81

Made in Italy

