



www.sdgspa.it



www.bioplat.it

Cliente: Standard

Codice prodotto: /

Codice EAN: /

Descrizione articolo: Coppa 60 Contenezza: 75ml

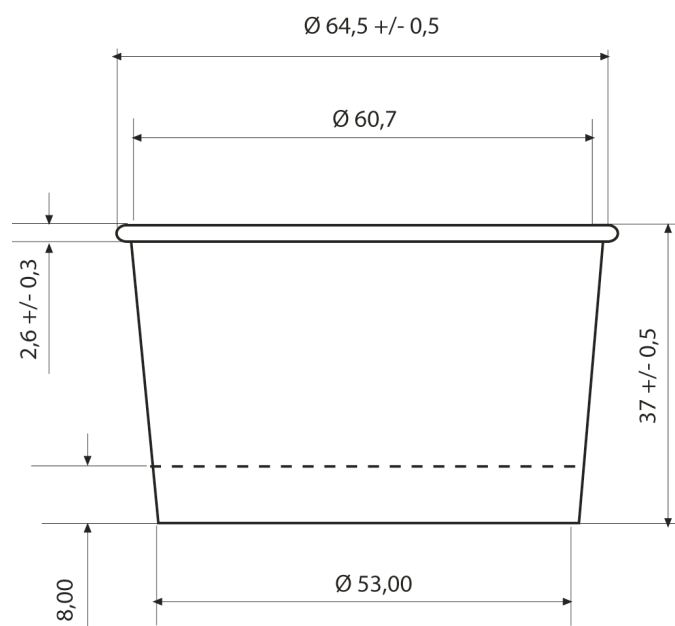
Tipologia materiali: Cartoncino 100 % Fibra vergine accoppiato a Biopolimero 195+25 g/mq

Tipo stampa: OFFSET

Peso singolo prodotto: 3,7 g

IMMAGINE E DISEGNO TECNICO /

Le misure sono espresse in mm.



IMBALLO PRODOTTO /

Tipologia scatola: Cartone ondulato avana

Misure esterne scatola: 600 x 400 x 585h mm

Peso lordo scatola: 13,5 kg

Peso netto scatola: 12 kg

Nr. pezzi/confezione: 60

Nr. confezioni/scatola: 54

Pezzi/scatola: 3.240

Tipol. confezionamento: Sacchetto in polietilene neutro

Etichetta confezione: si

Etichetta scatola: si

Scatole/pallet: 12

Disposizione su pallet: 4 scatole di base x 3 strati in altezza.

Tipologia pallet: 80 x 120 cm a perdere

Altezza Totale bancale: 1,9 m circa (compreso pallet)

Il presente articolo è disponibile nelle seguenti grafiche:

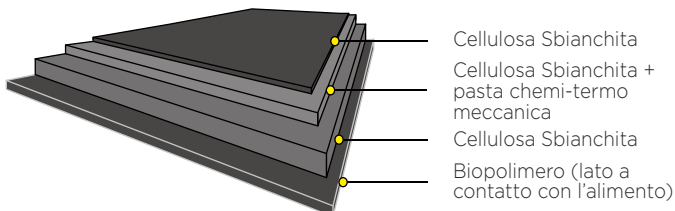
PALM LEAF Codice prodotto 60-60 Codice EAN ct. 8059395342266 conf. 8059395342273

TEXT BIO Codice prodotto 60-64 Codice EAN ct. 8059395343737 conf. 8059395343744

SPECIFICHE TECNICHE MATERIA PRIMA:

Standard

Cartoncino accoppiato:		
Grammatura, g/m ²	220	ISO536
Biopolimero, g/m ²	25	Mill Method
Spessore, µm	295	ISO 534
Cartoncino:		
Rigidità / Taber L&W 15°MD, mN	130	ISO2493
Rigidità / Taber L&W 15°CD, mN	55	ISO2493
Allungamento CD, %	6.0	ISO1924-3



Le materie prime utilizzate per la produzione del manufatto sono di origine europea.

Gli inchiostri e le vernici sono a basso odore e bassa migrazione idonei alla stampa di imballaggi primari prodotte in conformità alle Linee Guida **EUPIA**.

CONFORMITÀ E NORME DI UTILIZZO /

Sulla base di prove interne, si dichiara che il prodotto può essere impiegato nei seguenti modi:

Il manufatto può essere utilizzato, unitamente all'alimento, nel forno tradizionale SI NO

Il manufatto può essere utilizzato, unitamente all'alimento, nel forno a microonde SI NO

Il manufatto può essere utilizzato per la conservazione dell'alimento, a basse temperature SI NO

Si raccomanda di verificare l'idoneità tecnologica nell'applicazione reale in base ai tempi e alle temperature d'impiego.

Prodotto idoneo al contatto con alimenti secondo il regolamento CE n° 1935/2004, Regolamento EU 10/2011 e al D.M. del 21/03/1973 e successivi aggiornamenti.

Il prodotto è idoneo al contatto alimentare con bevande fredde e calde

Il prodotto è monouso, si consiglia l'utilizzo entro 3 anni dalla data di produzione.

Conservare in luogo asciutto e lontano dai raggi del sole e fonti di calore (0°C + 35°C).

Livello di qualità accettabile (**AQL**): 1% del lotto consegnato

SDG NON RISPONDE DELLE NON CONFORMITÀ DERIVANTI DA LAVORAZIONI (TAGLI, RISTAMPE, RIVESTIMENTI, LACCATURE, RICONFEZIONAMENTI ED OGNI ALTRA MANIPOLAZIONE) SUCCESSIVE DELL'ARTICOLO OGGETTO DELLA PRESENTE DICHIARAZIONE, CODIFICATO E TRACCIATO DAL NOSTRO SISTEMA QUALITÀ'.

QUESTO PRODOTTO NON È UN GIOCATTOLO.

Made in Italy



CODICE DI RICICLO

C/PAP 81