



www.sdgspa.it

Cliente: Standard

Codice prodotto: 204

Descrizione articolo: Piatto in cartoncino 29 cm

Tipologia materiali: Cartoncino riciclato patinato

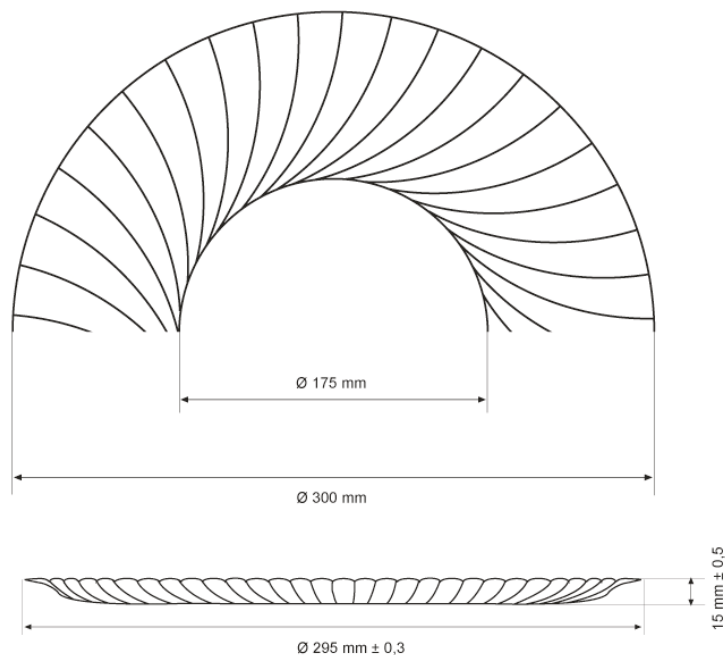
385g/mq accoppiato con film in polipropilene 12 µm

Tipo di stampa: OFFSET

Peso singolo prodotto: 28,5 g

IMMAGINE E DISEGNO TECNICO /

Le misure sono espresse in mm.



IMBALLO PRODOTTO /

Tipologia scatola: Cartone ondulato avana / PAP 20

Misure esterne scatola: 315 x 115 x 310h mm

Peso lordo scatola: 3,2 kg

Peso netto scatola: 2,8 kg

Nr. pezzi/confezione: 50

Nr. confezioni/scatola: 2

Pezzi/scatola: 100

Tipol. confezione: Polietilene termoretrato / PE-LD 04

Etichetta confezione: si

Etichetta scatola: si

Scatole/pallet: 115

Disposizione su pallet: 23 scatole di base x 5 strati in altezza.

Tipologia pallet: 80x120 cm a perdere

Altezza Totale bancale: 1,7 m circa (compreso pallet)

Il presente articolo è disponibile nelle seguenti grafiche:

BIANCO Codice prodotto 204-00 Codice EAN ct. 8059395342167 conf. 8032532910429

ROSSO Codice prodotto 204-01 Codice EAN ct. 8032532910382

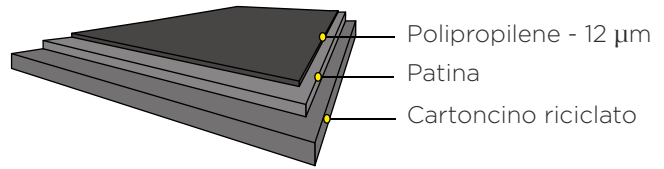
GIALLO Codice prodotto 204-02 Codice EAN ct. 8032532910375

BLU Codice prodotto 204-03 Codice EAN ct. 8032532910405

VERDE Codice prodotto 204-04 Codice EAN ct. 8032532910412

SPECIFICHE TECNICHE MATERIA PRIMA:

Proprietà / unità	Standard	
Cartoncino accoppiato:		
Grammatura, g/m ²	385	ISO536
PE, g/m ²	/	
Spessore, mm	0,505	ISO 534
Cartoncino:		
Rigidità / Taber L&W 15°MD, mN	23.4	ISO2493-1
Rigidità / Taber L&W 15°CD, mN	10.9	ISO2493-1
Scott Bond, J/m ²	/	



Le materie prime utilizzate per la produzione del manufatto sono di origine europea.

Gli inchiostri e le vernici sono a basso odore e bassa migrazione idonei alla stampa di imballaggi primari prodotte in conformità alle Linee Guida **EUPIA**.

CONFORMITÀ E NORME DI UTILIZZO /

Sulla base di prove interne, si dichiara che il prodotto può essere impiegato nei seguenti modi:

Il manufatto può essere utilizzato, unitamente all'alimento, nel forno tradizionale SI NO
Se Sì, indicare Tempo e Temperature massime _____

Il manufatto può essere utilizzato, unitamente all'alimento, nel forno a microonde SI NO
Se Sì, indicare Tempo e Temperature massime _____

Il manufatto può essere utilizzato per la conservazione dell'alimento, a basse temperature SI NO
Se Sì, indicare Tempo e Temperature massime _____

Si raccomanda di verificare l'idoneità tecnologica nell'applicazione reale in base ai tempi e alle temperature d'impiego.

Prodotto idoneo al contatto con alimenti secondo il regolamento CE n° 1935/2004, Regolamento EU 10/2011 e al D.M. del 21/03/1973 e successivi aggiornamenti.

Il prodotto è monouso, si consiglia l'utilizzo entro 3 anni dalla data di produzione.

Conservare in luogo asciutto e lontano dai raggi del sole e fonti di calore (0°C + 35°C).

Livello di qualità accettabile (**AQL**): 1% del lotto consegnato

La fase di Plastificazione viene eseguita esternamente presso un fornitore qualificato.

SDG NON RISPONDE DELLE NON CONFORMITÀ DERIVANTI DA LAVORAZIONI (TAGLI, RISTAMPE, RIVESTIMENTI, LACCATURE, RICONFEZIONAMENTI ED OGNI ALTRA MANIPOLAZIONE) SUCCESSIVE DELL'ARTICOLO OGGETTO DELLA PRESENTE DICHIARAZIONE, CODIFICATO E TRACCIATO DAL NOSTRO SISTEMA QUALITÀ'.

QUESTO PRODOTTO NON È UN GIOCATTOLO.

Made in Italy



CODICE DI RICICLO

C/PAP 81