



www.sdgspa.it

Cliente: Standard

Codice prodotto: 73,2

Descrizione articolo: Coperchio Ø 73,2 mm

Tipologia materiali: Cartoncino 100% fibra vergine

accoppiato a polietilene 315+15 g/mq

Tipo di stampa: /

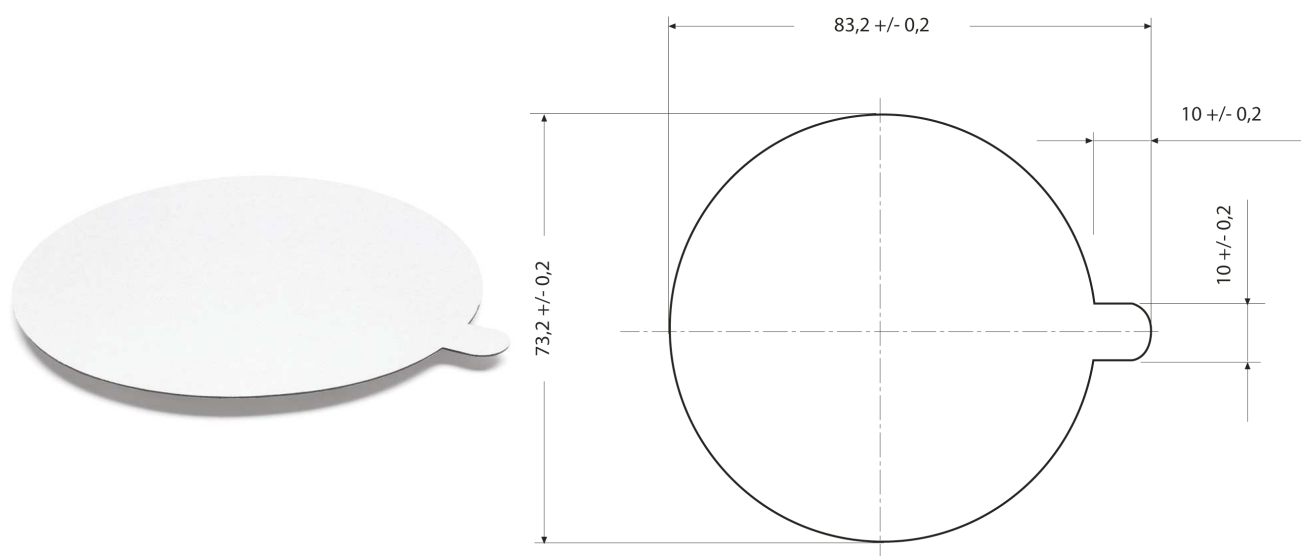
Peso singolo prodotto: 1,4 g

IMMAGINE E DISEGNO TECNICO /

Le misure sono espresse in mm.

Cestello abbinabile:

S19/G



IMBALLO PRODOTTO /

Tipologia scatola: Cartone ondulato avana

Misure esterne scatola: 394 x 240 x 375h mm

Peso lordo scatola: 13,4 kg

Peso netto scatola: 13 kg

Nr. pezzi/confezione: 620

Nr. confezioni/scatola: 15

Pezzi/scatola: 9.300

Tipol. confezionamento: Astuccio in cartoncino

Etichetta confezione: no

Etichetta scatola: si

Scatole/pallet: 36

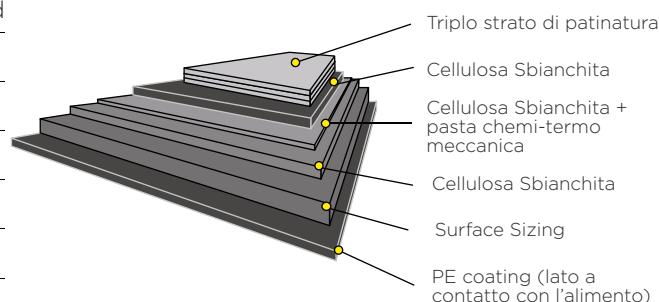
Disposizione su pallet: 9 scatole di base x 4 strati in altezza.

Tipologia pallet: 80x120 cm a perdere

Altezza Totale bancale: 1,65 m circa (compreso pallet)

SPECIFICHE TECNICHE MATERIA PRIMA e PRODOTTO FINITO:

Proprietà / unità	Standard	
Cartoncino accoppiato:		
Grammatura, g/m ²	330	ISO536
PE, g/m ²	15	Mill Method
Spessore, µm	575	ISO 534
Cartoncino:		
Resistenza alla flessione L&W 15°MD, mN	670	ISO2493
Resistenza alla flessione L&W 15°CD, mN	300	ISO2493
Allungamento CD, %	/	ISO1924-3



Le materie prime utilizzate per la produzione del manufatto sono di origine europea.

Gli inchiostri e le vernici sono a basso odore e bassa migrazione idonei alla stampa di imballaggi primari prodotte in conformità alle Linee Guida **EUPIA**.

CONFORMITÀ E NORME DI UTILIZZO /

Sulla base di prove interne, si dichiara che il prodotto può essere impiegato nei seguenti modi:

- Il manufatto può essere utilizzato, unitamente all'alimento, nel forno tradizionale
 Se Sì, indicare Tempo e Temperature massime _____ SI NO
- Il manufatto può essere utilizzato, unitamente all'alimento, nel forno a microonde
 Se Sì, indicare Tempo e Temperature massime _____ SI NO
- Il manufatto può essere utilizzato, unitamente all'alimento, a basse temperature
 Se Sì, indicare Tempo e Temperature massime (-18°C per 24 mesi) SI NO

Si raccomanda di verificare l'idoneità tecnologica nell'applicazione reale in base ai tempi e alle temperature d'impiego.

Prodotto idoneo al contatto con alimenti secondo il regolamento CE n° 1935/2004, Regolamento EU 10/2011 e al D.M. del 21/03/1973 e successivi aggiornamenti.

Il prodotto è monouso, si consiglia l'utilizzo entro 3 anni dalla data di produzione.

Conservare in luogo asciutto e lontano dai raggi del sole e fonti di calore (0°C + 35°C).

Livello di qualità accettabile (**AQL**): 1% del lotto consegnato

QUESTO PRODOTTO NON È UN GIOCATTOLO.

