



www.sdgsipa.it



www.bioplat.it

Cliente/Customer: Standard

Codice/Code: 309

Descrizione articolo/Product: Bicchiere 6 oz/6 oz cup

Contenuto nominale/containment: 180 cc **Contenuto**

raso bocca/maximum containment: 230 cc

Tipologia materiali/Board Composition: Cartoncino
100 % Fibra vergine accoppiato a Biopolimero /100%
virgin fiber with Biopolymer coating 260+25 g/mq

Tipo di stampa/Printing type: OFFSET

Peso singolo prodotto/Product Weight: 6,3 g

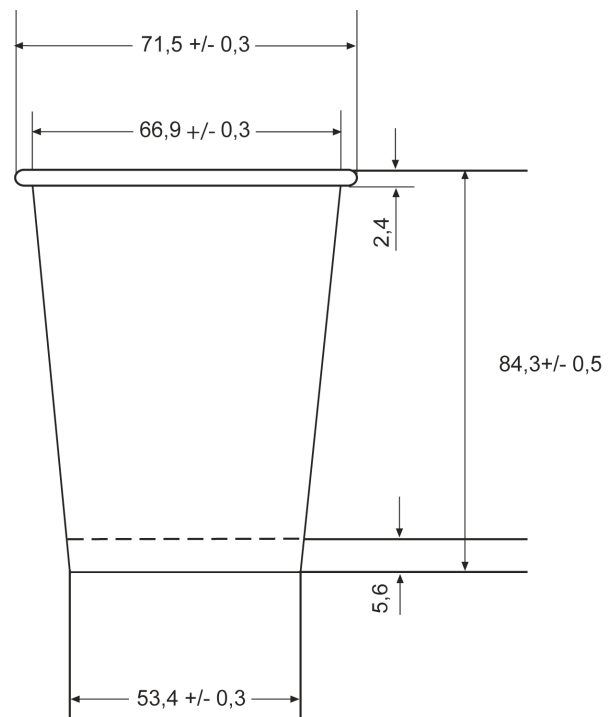
IMMAGINE E DISEGNO TECNICO/IMAGE AND TECHNICAL DRAW

Le misure sono espresse in mm/*The sizes are in mm*

Coperchi abbinabili (non compostabili)/Matching lids (non-compostable):

6oz-1 senza beccuccio/without spout

6oz-2 con beccuccio/with spout



IMBALLO PRODOTTO/PACKAGING PRODUCT

Tipologia scatola/Box Type: Cartone ondulato
avana/Waved carton box Havana brown / PAP 20

Misure esterne scatola/External Box size:

380 x 300 x 420h mm

Peso lordo scatola/Gross weight box: 6,8 kg

Peso netto scatola/Net weight box: 6,3 kg

Nr. pezzi/confezione - Unit/Pack: 50

Nr. confezioni/scatola - Packs/Box: 20

Pezzi/scatola/Unit/Box: 1.000

Tipol. confezionamento/Packs type: Polietilene neutro/
Polyethylene packs / PE-LD 04

Etichetta confezione/Label per pack: si/yes

Etichetta scatola/Label per box: si/yes

Scatole/pallet/Box/Pallet: 24 - 6 scatole di base x 4
strati in altez./6 *basic boxes x 4 layers*

Misura/Size pallet: 80x120 cm a perdere/*losing*

Altezza Totale bancale/Pallet total high: 1,8 m

L'articolo è disponibile nelle seguenti grafiche/*You can also find this product in the following designs:*

BIANCO Codice/Code 309-00 Codice/Code EAN ct./box 8059395341139 conf./pack 8032532913680

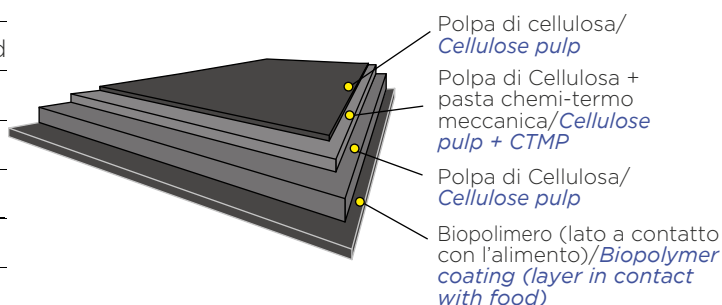
PALM LEAF Codice/Code 309-60 Codice/Code EAN ct./box 8059395341160 conf./pack 8032532914847

PALM TREE Codice/Code 309-61 Codice/Code EAN ct./box 8059395341177 conf./pack 8032532912218

BIOPLAT Codice/Code 309-62 Codice/Code EAN ct./box 8059395341146 conf./pack 8059395346349

SPECIFICHE TECNICHE MATERIA PRIMA/TECHNICAL SPECIFICATIONS:

| <i>Proprietà / unità - Property / unit</i> | <i>Standard</i> | |
|--|-----------------|-------------|
| Cartoncino accoppiato/Coated board: | | |
| Grammatura, g/m ² | 285 | ISO536 |
| Biopolimero/ <i>Biopolymer</i> g/m ² | 25 | Mill Method |
| Spessore/ <i>Thickness</i> , µm | 390 | ISO 534 |
| Cartoncino/Baseboard: | | |
| Resistenza alla flessione/ <i>Bending resistance</i> L&W 15°MD, mN | 290 | ISO2493 |
| Resistenza alla flessione/ <i>Bending resistance</i> L&W 15°CD, mN | 130 | ISO2493 |
| Allungamento/ <i>Stretch</i> CD, % | 6.0 | ISO1924-3 |



Le materie prime utilizzate per la produzione del manufatto sono di origine europea.

Gli inchiostri e le vernici sono a basso odore e bassa migrazione idonei alla stampa di imballaggi primari prodotte in conformità alle Linee Guida **EUPIA**.

The raw materials used for the manufacture of the product are of European origin.

*Inks and varnishes are low odor and low migration suitable for printing of primary packaging produced in accordance with the **EUPIA** guidelines.*

CONFORMITÀ E NORME DI UTILIZZO/CONFORMITY AND WAY OF EMPLOYMENT:

Sulla base di prove interne, si dichiara che il prodotto può essere impiegato nei seguenti modi/*According to internal tests regarding the technological suitability, SDG declares that the product can be used in the following ways:*

Il manufatto può essere utilizzato, unitamente all'alimento, nel forno tradizionale

The artifact may be used, together with the food, in a traditional oven

SI NO

Il manufatto può essere utilizzato, unitamente all'alimento, nel forno a microonde

The artifact may be used, together with the food, in a microwave oven

SI NO

Il manufatto può essere utilizzato per la conservazione dell'alimento, a basse temperature

The artifact may be used, together with the food, at low temperatures

SI NO

Si raccomanda di verificare l'idoneità tecnologica nell'applicazione reale in base ai tempi e alle temperature d'impiego. *It is recommended to verify technological suitability in the final real application according to the timing and temperatures of use.*

Prodotto idoneo al contatto con alimenti secondo il regolamento CE n° 1935/2004, Regolamento UE 10/2011 e al D.M. del 21/03/1973 e successivi aggiornamenti. Il prodotto è monouso, si consiglia l'utilizzo entro 3 anni dalla data di produzione. Conservare in luogo asciutto e lontano dai raggi del sole e fonti di calore (0°C + 35°C). Livello di qualità accettabile (**AQL**): 1% del lotto consegnato.

This product is food contact suitable according to the EC n° 1935/2004 regulation, EU 10/2011 regulation and following updates and to the D.M. of the 21st march 1973. It is not suitable for oven and microwave cook. This product is disposable, it is recommended to use within 3 years from the manufacturing date. It must be stored in a dry place, faraway from sun rays and heat sources (0°C +35°C).

Acceptable quality level (AQL): 1% of the lot delivered

QUESTO PRODOTTO NON È UN GIOCATTOLO/THIS PRODUCT IS NOT A TOY.

Made in Italy



CODICE DI RICICLO
RECYCLING
CODE

C/PAP 81