



www.sdgsipa.it



www.bioplat.it

Cliente: Standard

Codice prodotto: 625-65

Codice EAN: ct. 8059395344420 - conf. 8059395344437

Descrizione articolo: Porta crocchette 200x120x70 avana Biocompost

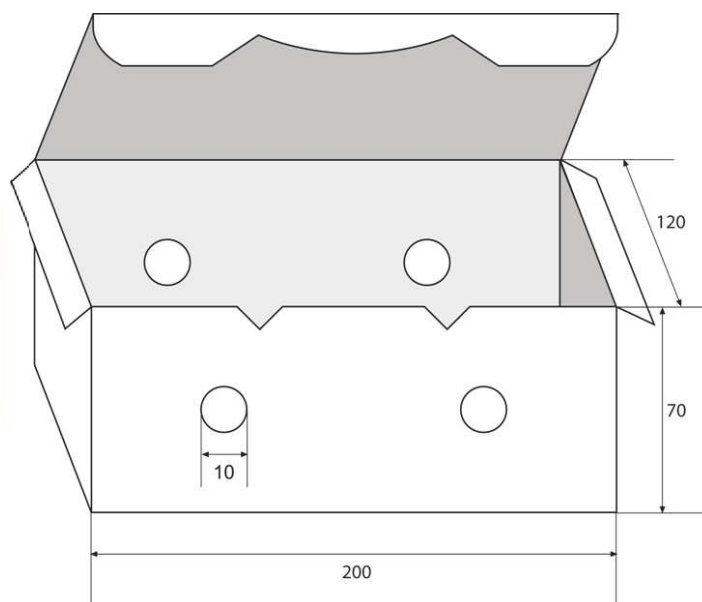
Tipologia materiali: Cartone in pura fibra vergine 260g/mq

Tipo di stampa: OFFSET

Peso singolo prodotto: 27,8 g

IMMAGINE E DISEGNO TECNICO /

Le misure sono espresse in mm.



RISPETTA L'AMBIENTE E LA NATURA
GETTAMI NELLA CARTA O NELL'UMIDO

IMBALLO PRODOTTO /

Tipologia scatola: Cartone ondulato avana

Misure esterne scatola: 375 x 295 x 383 h mm

Peso lordo scatola: 10,1 kg

Peso netto scatola: 9,7 kg

Nr. pezzi/confezione: 50

Nr. confezioni/scatola: 7

Pezzi/scatola: 350

Tipol. confezionamento: Confezione termoretratta

Etichetta confezione: si

Etichetta scatola: si

Scatole/pallet: 32

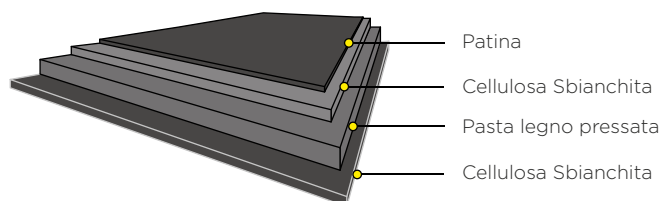
Disposizione su pallet: 8 scatole di base x 4 strati in altezza.

Tipologia pallet: 80 x 120 cm a perdere

Altezza Totale bancale: 1,7 m circa (compreso pallet)

SPECIFICHE TECNICHE MATERIA PRIMA:

Proprietà / unità	Standard	
Cartoncino accoppiato:		
Grammatura, g/m ²	260	ISO536
Biopolimero, g/m ²	/	Mill Method
Spessore, µm	460	ISO 534
Cartoncino:		
Rigidità / Taber L&W 15°MD, mN	455	ISO2493
Rigidità / Taber L&W 15°CD, mN	228	ISO2493
Allungamento CD, %	/	ISO1924-3



Le materie prime utilizzate per la produzione del manufatto sono di origine europea.

Gli inchiostri e le vernici sono a basso odore e bassa migrazione idonei alla stampa di imballaggi primari prodotte in conformità alle Linee Guida **EUPIA**.

CONFORMITÀ E NORME DI UTILIZZO /

Sulla base di prove interne, si dichiara che il prodotto può essere impiegato nei seguenti modi:

Il manufatto può essere utilizzato, unitamente all'alimento, nel forno tradizionale SÌ NO
Se Sì, indicare Tempo e Temperature massime _____

Il manufatto può essere utilizzato, unitamente all'alimento, nel forno a microonde SÌ NO
Se Sì, indicare Tempo e Temperature massime (1 minuto a 800W)

Il manufatto può essere utilizzato, per la conservazione dell'alimento, a basse temperature SÌ NO
Se Sì, indicare Tempo e Temperature massime _____

Si raccomanda di verificare l'idoneità tecnologica nell'applicazione reale in base ai tempi e alle temperature d'impiego.

Prodotto idoneo al contatto con alimenti secondo il regolamento CE n° 1935/2004, al D.M. del 21/03/1973 e successivi aggiornamenti.

Il prodotto è monouso, si consiglia l'utilizzo entro 3 anni dalla data di produzione.

Conservare in luogo asciutto e lontano dai raggi del sole e fonti di calore (0°C + 35°C).

Livello di qualità accettabile (**AQL**): 1% del lotto consegnato.

SDG NON RISPONDE DELLE NON CONFORMITÀ DERIVANTI DA LAVORAZIONI (TAGLI, RISTAMPE, RIVESTIMENTI, LACCATURE, RICONFEZIONAMENTI ED OGNI ALTRA MANIPOLAZIONE) SUCCESSIVE DELL'ARTICOLO OGGETTO DELLA PRESENTE DICHIARAZIONE, CODIFICATO E TRACCIATO DAL NOSTRO SISTEMA QUALITÀ'.

QUESTO PRODOTTO NON È UN GIOCATTOLO.

Made in Italy



CODICE DI RICICLO

PAP 21