



[www.sdgspa.it](http://www.sdgspa.it)



[www.bioplat.it](http://www.bioplat.it)

**Cliente:** Standard

**Codice prodotto:** 639-65

**Codice EAN:** ct. 8059395344888 conf. 8059395344895

**Descrizione articolo:** Foodbox 160x90x60h Avana

Biopol

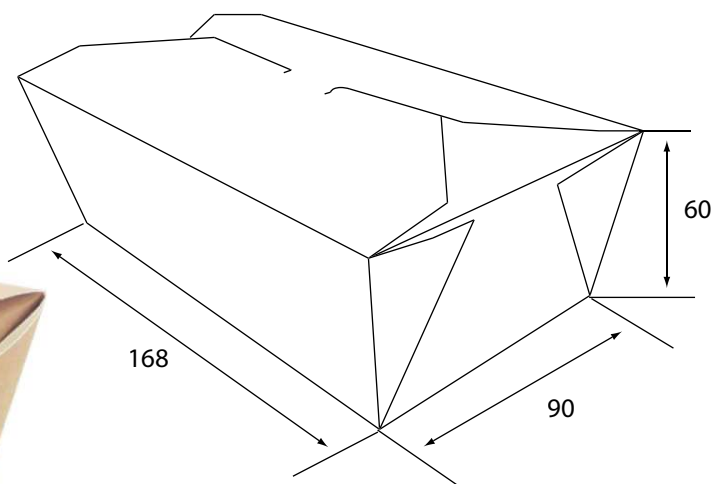
**Tipologia materiali:** Cartoncino 100 % Fibra vergine accoppiato a Biopolimero 260+25 g/mq

**Tipo di stampa:** OFFSET

**Peso singolo prodotto:** 24,5 g

## IMMAGINE E DISEGNO TECNICO /

Le misure sono espresse in mm.



**RISPETTA L'AMBIENTE E LA NATURA  
RESPECT THE ENVIRONMENT AND NATURE**

## IMBALLO PRODOTTO /

**Tipologia scatola:** Cartone ondulato avana

**Misure esterne scatola:** 583 X 388 X 407 h mm

**Peso lordo scatola:** 7,2 kg

**Peso netto scatola:** 6,1 kg

**Nr. pezzi/confezione:** 25

**Nr. confezioni/scatola:** 10

**Pezzi/scatola:** 250

**Tipol. confezionamento:** Confezione termoretratta

**Etichetta confezione:** si

**Etichetta scatola:** si

**Scatole/pallet:** 16

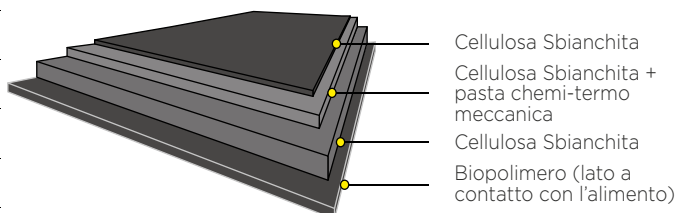
**Disposizione su pallet:** 4 scatole di base x 4 strati in altezza.

**Tipologia pallet:** 80 x 120 cm a perdere

**Altezza Totale bancale:** 1,75 m circa (compreso pallet)

## SPECIFICHE TECNICHE MATERIA PRIMA:

Proprietà / unità	Standard	
<b>Cartoncino accoppiato:</b>		
Grammatura, g/m <sup>2</sup>	285	ISO536
Biopolimero, g/m <sup>2</sup>	25	Mill Method
Spessore, µm	390	ISO 534
<b>Cartoncino:</b>		
Rigidità / Taber L&W 15°MD, mN	290	ISO2493
Rigidità / Taber L&W 15°CD, mN	130	ISO2493
Allungamento CD, %	6.0	ISO1924-3



Le materie prime utilizzate per la produzione del manufatto sono di origine europea.

Gli inchiostri e le vernici sono a basso odore e bassa migrazione idonei alla stampa di imballaggi primari prodotte in conformità alle Linee Guida **EUPIA**.

## CONFORMITÀ E NORME DI UTILIZZO /

Sulla base di prove interne, si dichiara che il prodotto può essere impiegato nei seguenti modi:

Il manufatto può essere utilizzato, unitamente all'alimento, nel forno tradizionale	<input type="checkbox"/> SI	<input checked="" type="checkbox"/> NO
Il manufatto può essere utilizzato, unitamente all'alimento, nel forno a microonde	<input type="checkbox"/> SI	<input checked="" type="checkbox"/> NO
Il manufatto può essere utilizzato per la conservazione dell'alimento, a basse temperature	<input checked="" type="checkbox"/> SI	<input type="checkbox"/> NO

**Si raccomanda di verificare l'idoneità tecnologica nell'applicazione reale in base ai tempi e alle temperature d'impiego.**

Prodotto idoneo al contatto con alimenti secondo il regolamento CE n° 1935/2004, Regolamento EU 10/2011 e al D.M. del 21/03/1973 e successivi aggiornamenti.

Il prodotto è monouso, si consiglia l'utilizzo entro 3 anni dalla data di produzione.

Conservare in luogo asciutto e lontano dai raggi del sole e fonti di calore (0°C + 35°C).

Livello di qualità accettabile (**AQL**): 1% del lotto consegnato

**SDG NON RISPONDE DELLE NON CONFORMITÀ DERIVANTI DA LAVORAZIONI (TAGLI, RISTAMPE, RIVESTIMENTI, LACCATURE, RICONFEZIONAMENTI ED OGNI ALTRA MANIPOLAZIONE) SUCCESSIVE DELL'ARTICOLO OGGETTO DELLA PRESENTE DICHIARAZIONE, CODIFICATO E TRACCIATO DAL NOSTRO SISTEMA QUALITÀ'.**

**QUESTO PRODOTTO NON È UN GIOCATTOLO.**

Made in Italy



CODICE DI RICICLO

C/PAP 81