



[www.sdgspa.it](http://www.sdgspa.it)

**Cliente/Customer:** Standard

**Codice/Code:** Coppa 160

**Descrizione articolo/Product:** Coppa 160 - contenenza 230 ml al coperchio: 165ml / *Cup 160 - Containment: 230 ml to lid 165 ml*

**Tipologia materiali/Board Composition:** Cartoncino

100 % Fibra vergine accoppiato a polietilene 230+18 g/mq / *100% virgin fiber with Polyethylene coating 230+18PE g/mq*

**Tipo di stampa/Printing type:** OFFSET

**Peso singolo prodotto/Product Weight:** 7 g

## IMMAGINE E DISEGNO TECNICO/IMAGE AND TECHNICAL DRAW

Le misure sono espresse in mm/*The sizes are in mm*

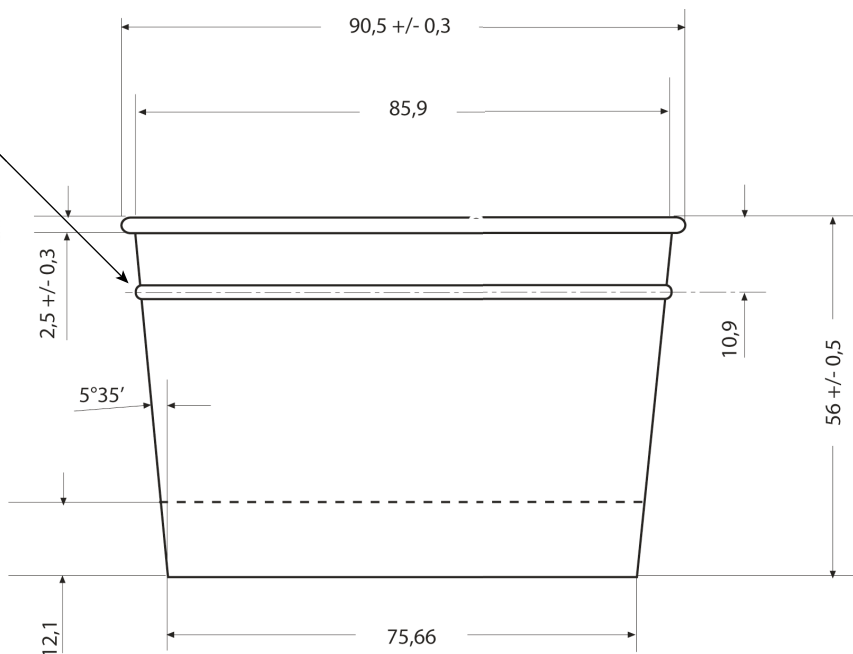
**A RICHIESTA/ON REQUEST:**

realizzazione rilievo/sede per alloggiamento

Coperchio Ø 84,4 mm con linguetta. /

*creation of relief/seat for housing*

*Lid Ø 84,4 mm with tab.*



## IMBALLO PRODOTTO/PACKAGING PRODUCT

**Tipologia scatola/Box Type:** Cartone ondulatoavana/*Waved carton box Havana brown* / PAP 20

**Misure esterne scatola/External Box size:**

600 x 400 x 585h mm

**Peso lordo scatola/Gross weight box:** 10,5 kg

**Peso netto scatola/Net weight box:** 9 kg

**Nr. pezzi/confezione - Unit/Pack:** 43

**Nr. confezioni/scatola - Packs/Box:** 30

**Pezzi/scatola/Unit/Box:** 1.290

**Tipol. confezionamento/Packs type:** Polietilene neutro/*Polyethylene packs* / PE-LD 04

**Etichetta confezione/Label per pack:** si/yes

**Etichetta scatola/Label per box:** si/yes

**Scatole/pallet:** 12 - 4 scatole di base x 3 strati in altezza.

**Foreign customers Box/Pallet:** 16 - 4 basic boxes x 4

*layers*

**Misura/Size pallet:** 80x120 cm a perdere/*losing*

**Altezza Totale bancale:** 1,9 m **Pallet total height:** 2,4 m

L'articolo è disponibile nelle seguenti grafiche/*You can also find this product in the following designs:*

**BIANCA** ..... Codice/Code 160-00 Codice/Code EAN ct./box 8059395340200 conf./pack 8032532913963

**BUBBLES VERDE** .... Codice/Code 160-25 Codice/Code EAN ct./box 8059395340262 conf./pack 8032532919095

**LATTE FRUTTA AZZURRA** Cod/Code 160-12 Cod/Code EAN ct./box 8059395340224 conf./pack 8032532910993

**TEXT** ..... Codice/Code 160-22 Codice/Code EAN ct./box 8032532919859 conf./pack 8032532917862

**TUTTI FRUTTI** ..... Codice/Code 160-10 Codice/Code EAN ct./box 8032532911914 conf./pack 8032532913116

**VINTAGE VERDE** ..... Codice/Code 160-17 Codice/Code EAN ct./box 8059395340255 conf./pack 8032532913109

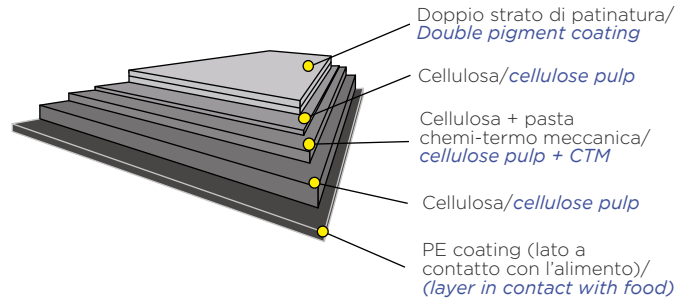
## SPECIFICHE TECNICHE MATERIA PRIMA/TECHNICAL SPECIFICATIONS:

Proprietà / unità - Property / unit	Standard	
<b>Cartoncino accoppiato/Coated board:</b>		
Grammatura/Grammage, g/m <sup>2</sup>	248	ISO536
PE, g/m <sup>2</sup>	18	Mill Method
Spessore/Thickness, µm	335	ISO 534
<b>Cartoncino/Baseboard:</b>		
Resistenza alla flessione/Bending resistance L&W 15°MD, mN	215	ISO2493-1
Resistenza alla flessione/Bending resistance L&W 15°CD, mN	95	ISO2493-1
Allungamento/Stretch CD, %	6.0	ISO1924-3

Il cartoncino utilizzato ed il manufatto sono certificati FSC®  
*The cardboard used and the product are FSC® certified*



Il marchio della gestione forestale responsabile



Le materie prime utilizzate per la produzione del manufatto sono di origine europea.

Gli inchiostri e le vernici sono a basso odore e bassa migrazione idonei alla stampa di imballaggi primari prodotte in conformità alle Linee Guida **EUPIA**.

*The raw materials used for the manufacture of the product are of European origin. Inks and varnishes are low odor and low migration suitable for printing of primary packaging produced in accordance with the **EUPIA** guidelines.*

## CONFORMITÀ E NORME DI UTILIZZO/CONFORMITY AND WAY OF EMPLOYMENT:

Sulla base di prove interne, si dichiara che il prodotto può essere impiegato nei seguenti modi/*According to internal tests regarding the technological suitability, SDG declares that the product can be used in the following ways:*

Il manufatto può essere utilizzato, unitamente all'alimento, nel forno tradizionale

Se Sì, indicare Tempo e Temperature massime

*The artifact may be used, together with the food, in a traditional oven*

*If Yes, indicate time and maximum temperature \_\_\_\_\_*

SI  NO

Il manufatto può essere utilizzato, unitamente all'alimento, nel forno a microonde

Se Sì, indicare Tempo e Temperature massime

*The artifact may be used, together with the food, in a microwave oven*

*If Yes, indicate time and maximum temperature \_\_\_\_\_*

SI  NO

Il manufatto può essere utilizzato per la conservazione dell'alimento, a basse temperature

Se Sì, indicare Tempo e Temperature massime (-18°C per 24 mesi)

*The artifact may be used, together with the food, at low temperatures*

*If Yes, indicate time and maximum temperature (-18°C per 24 months)*

SI  NO

**Si raccomanda di verificare l'idoneità tecnologica nell'applicazione reale in base ai tempi e alle temperature d'impiego. It is recommended to verify technological suitability in the final real application according to the timing and temperatures of use.**

Prodotto idoneo al contatto con alimenti secondo il regolamento CE n° 1935/2004, Regolamento UE 10/2011 e al D.M. del 21/03/1973 e successivi aggiornamenti. Il prodotto è monouso, si consiglia l'utilizzo entro 3 anni dalla data di produzione. Conservare in luogo asciutto e lontano dai raggi del sole e fonti di calore (0°C + 35°C).

Livello di qualità accettabile (AQL): 1% del lotto consegnato.

*This product is food contact suitable according to the EC n° 1935/2004 regulation, EU 10/2011 regulation and following updates and to the D.M. of the 21<sup>st</sup> march 1973. It is not suitable for oven and microwave cook. This product is disposable, it is recommended to use within 3 years from the manufacturing date. It must be stored in a dry place, faraway from sun rays and heat sources (0°C +35°C).*

*Acceptable quality level (AQL): 1% of the lot delivered*

**QUESTO PRODOTTO NON È UN GIOCATTOLO/THIS PRODUCT IS NOT A TOY.**



Made in Italy

CODICE DI RICICLO  
 RECYCLING  
 CODE

C/PAP 81